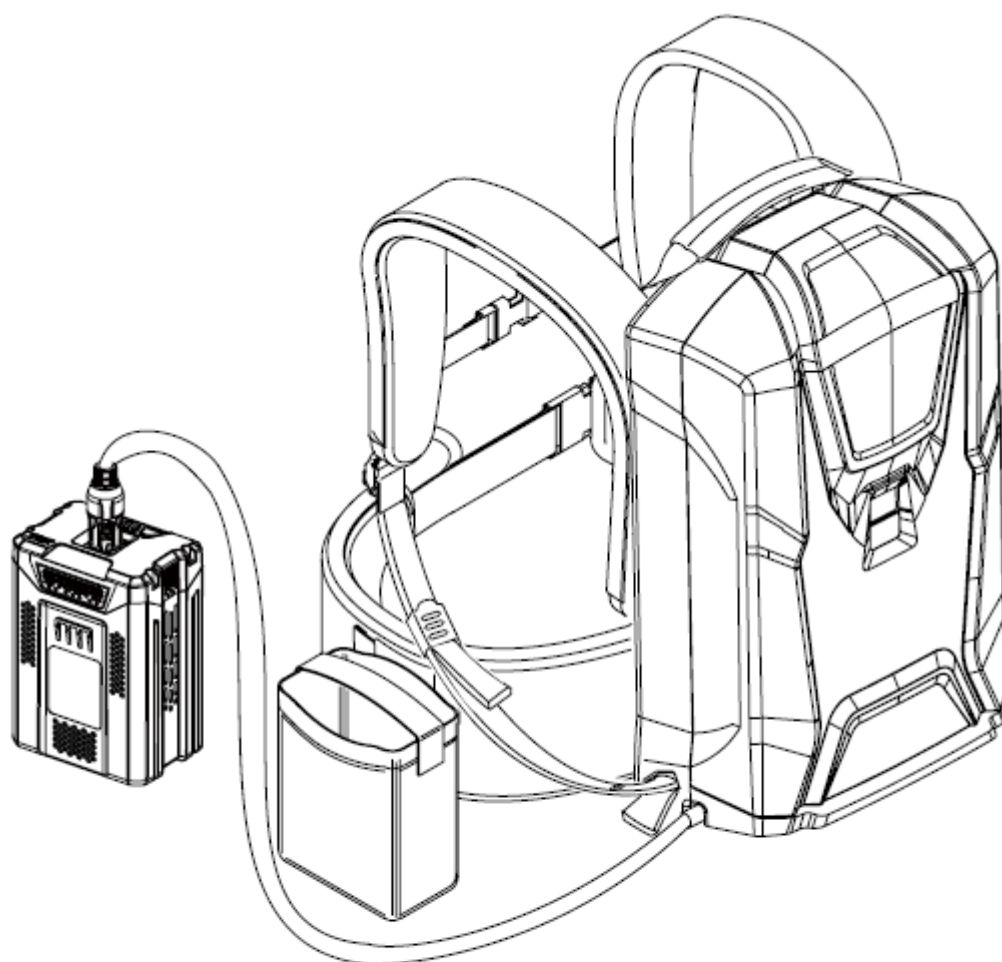


greenworks®

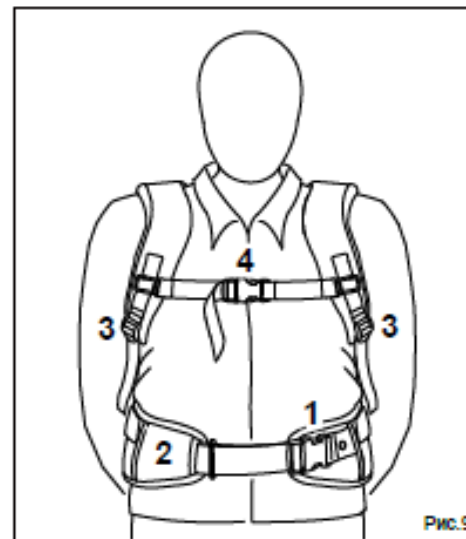
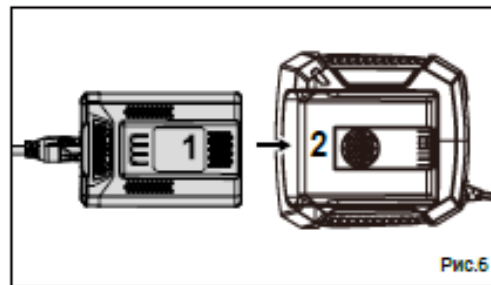
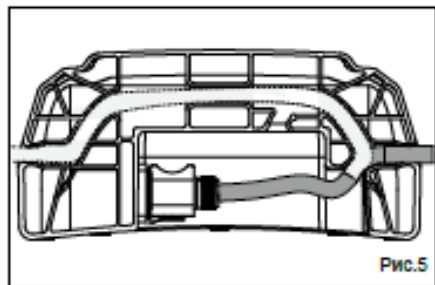
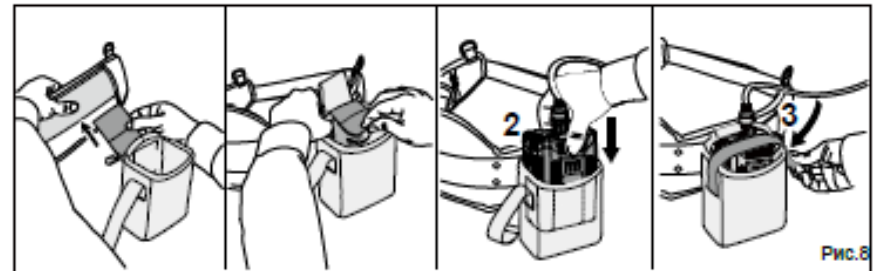
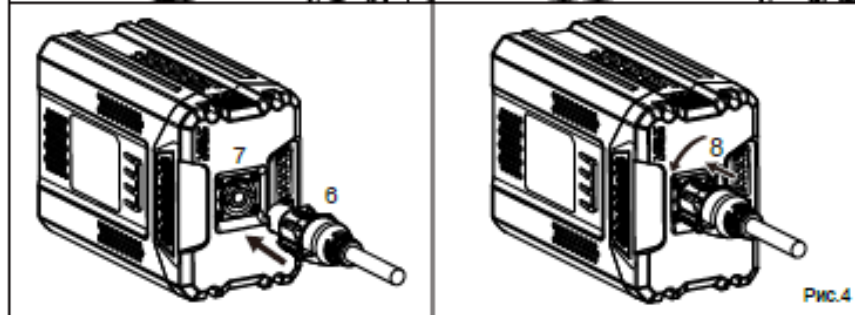
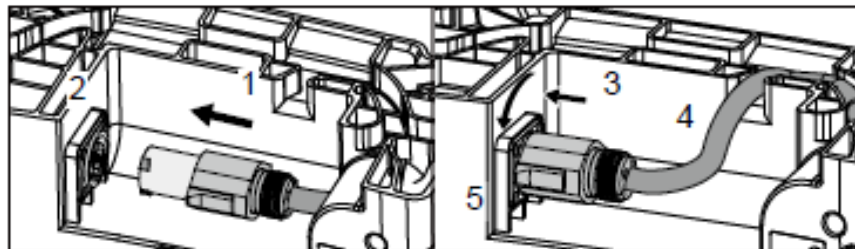
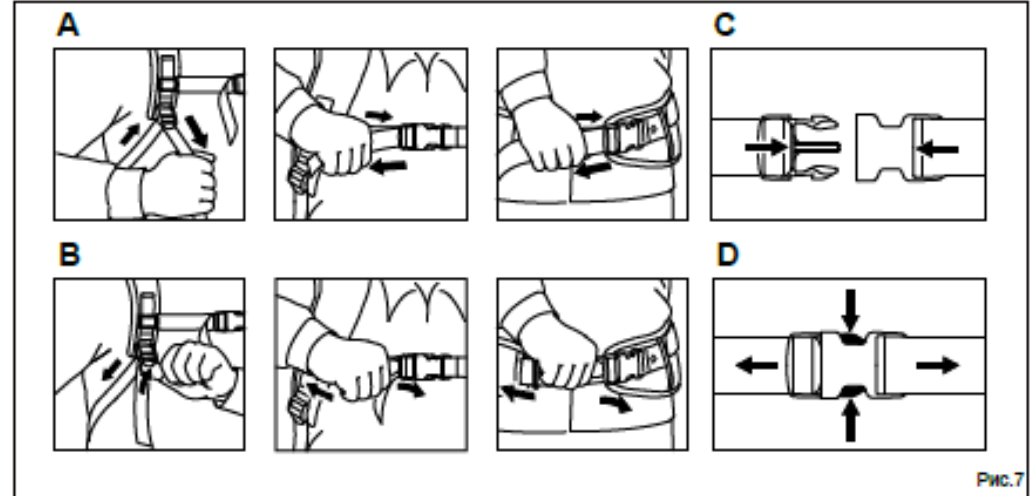
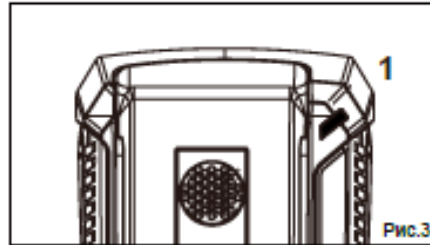
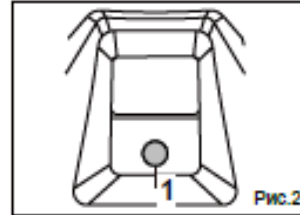
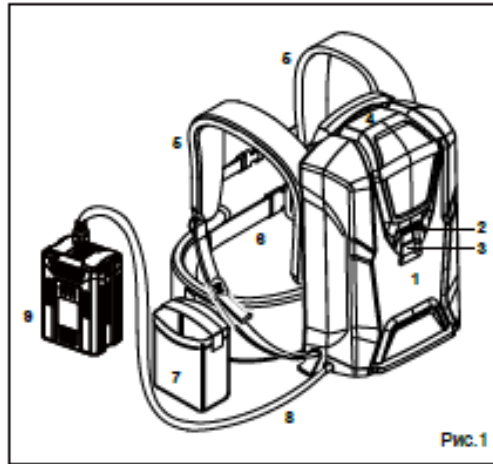
2914807

АККУМУЛЯТОРНАЯ БАТАРЕЯ

РУКОВОДСТВО ПОЛЬЗОВАТЕЛЯ



EAC



ОБЩИЕ ПРАВИЛА ТЕХНИКИ

БЕЗОПАСНОСТИ

▲ ПРЕДУПРЕЖДЕНИЕ

Ознакомьтесь с инструкцией по эксплуатации устройства и правилами техники безопасности по работе с оборудованием. В случае несоблюдения данных правил оператор может пострадать от воздействия электрического тока, получить ожоги и иные травмы.

Неправильная эксплуатация, хранение и проведения технического обслуживания устройства могут привести к его возгоранию, взрыву, а также удару электрическим током, а в некоторых случаях, даже смертельному поражению оператора электротоком.

Важно не только ознакомиться, но и тщательно следовать инструкциям, приведенным в настоящем руководстве.

- Если корпус аккумуляторной батареи имеет трещины или повреждения, НЕ помещайте ее в зарядное устройство! Замените аккумуляторную батарею.
- Не заряжайте ранцевую аккумуляторную батарею с помощью зарядного устройства другого типа. Устройство предназначено для использования только с зарядным устройством литиево-ионных батарей компании Greenworks (2914707).
- Техническое обслуживание инструмента должно выполняться только квалифицированным обслуживающим персоналом с использованием оригинальных запасных частей. Это гарантирует безопасную работу электроинструмента.
- Не вскрывайте, не разбивайте, не допускайте нагрева корпуса батареи свыше 100°C, а так же не сжигайте батарею. Это может привести к возникновению пожара и получению ожогов. Следуйте инструкциям производителя.

▲ ПРЕДУПРЕЖДЕНИЕ

В жестких условиях эксплуатации, электролит может выделяться из аккумулятора; избегайте контакта с ним. При случайном контакте с электролитом, смойте его водой. Если электролит попал в глаза, незамедлительно обратитесь за

медицинской помощью. Электролит, вытекающий из аккумулятора, может вызвать раздражение или ожоги.

ПРАВИЛА БЕЗОПАСНОЙ ЭКСПЛУАТАЦИИ

- Не разбирайте аккумулятор.
- Храните аккумуляторную батарею в недоступном для детей месте.
- Не подвергайте устройство воздействию воды. Всегда храните аккумуляторную батарею в прохладном и сухом месте.
- Не размещайте аккумуляторную батарею в местах с повышенной температурой, таких как источники огня, тепла и т.д.
- Запрещается менять местами положительную и отрицательную клеммы аккумулятора.
- Запрещается стучать по аккумулятору, ронять или наступать на него.
- Запрещается проводить пайку, сверление, резку или осуществлять иное внешнее воздействие на аккумуляторную батарею.
- Немедленно прекратите использовать аккумуляторную батарею, если в процессе ее эксплуатации: появляется посторонний запах; происходит значительный нагрев ее корпуса; изменяется цвет и форма корпуса. В случае если жидкость электролита попадет в глаза, не рекомендуется их тереть. Глаза надлежит тщательно промыть водой.

▲ ПРЕДУПРЕЖДЕНИЕ

Чтобы избежать опасности пожара, удара электрическим током или смертельного поражения электротоком:




- Запрещается пользоваться влажной тканью или растворителем для очистки аккумулятора или зарядного устройства.
 - Всегда извлекайте аккумуляторную батарею перед чисткой, проверкой или выполнением любого обслуживания устройства.
- Не допускайте перегрева

аккумуляторной батареи или зарядного устройства. Если корпус батареи или зарядного устройства стал горячим, необходимо дать им остыть. Выполняйте перезарядку только при комнатной температуре. При зарядке убедитесь, что температура находится в пределах между 10-40 °С, -20-45 °С.

- Не допускайте засорения вентиляционных отверстий зарядного устройства.
- Не допускайте попадания небольших металлических предметов или материалов, таких как стальная проволока, алюминиевая фольга или других посторонних частиц, внутрь зарядного устройства.
- Не размещайте аккумуляторную батарею в месте воздействия солнечных лучей или возле источника тепла. Храните батарею при комнатной температуре.
- Не используйте аккумуляторные батареи, которые повреждены или конструктивно изменены. Поврежденные или конструктивно измененные батареи могут непредсказуемо работать и привести к возникновению пожара, взрыва или получению травмы.
- Элементы аккумуляторной батареи могут дать незначительную утечку в экстремальных условиях эксплуатации или при повышенной температуре.
- Если корпус батареи поврежден и выступивший электролит попал на кожу:
- Место попадания электролита незамедлительно следует промыть проточной водой в течение 15 минут.
- Нейтрализуйте место, куда попал электролит, лимонным соком, уксусом.
- Если электролит попадет в глаза, необходимо промыть глаза водой и обратиться за медицинской помощью.

СИМВОЛЫ

На данном устройстве могут быть размещены некоторые из следующих символов. Необходимо ознакомиться с ними и понять их значение. Эта информация повысит качество вашей работы с устройством и сделает ее более безопасной.

СИМВОЛ	НАЗНАЧЕНИЕ / ОБЪЯСНЕНИЕ
	Класс II Двойная изоляция.
	Только для использования внутри помещений.
	Перед зарядкой, прочтите инструкции.

1 СИМВОЛЫ РИСКА

Сигнальные слова, указывающие на степень риска, связанную с использованием данного устройства, а также их значения.

СИМВОЛ	СИГНАЛЬНОЕ СЛОВО	ОБЪЯСНЕНИЕ
	ОПАСНОСТЬ	Указывает на чрезвычайно опасную ситуацию, которая, если ее не предотвратить, может стать причиной смертельного случая или жизненно опасной травмы.
	ПРЕДУПРЕЖДЕНИЕ	Указывает на возможно опасную ситуацию, которая, если ее не предотвратить, может стать причиной смертельного случая или жизненно опасной травмы.
	ВНИМАНИЕ	Указывает на возможно опасную ситуацию, которая, если ее не предотвратить, может стать причиной умеренно опасной травмы или травмы средней тяжести.

СИМВОЛ	СИГНАЛЬНОЕ СЛОВО	ОБЪЯСНЕНИЕ
	ВНИМАНИЕ	(Без символа предупреждения об опасности) Указывает на ситуацию, которая может стать причиной возникновения повреждения оборудования или материалов.

ТЕХНИЧЕСКИЕ ХАРАКТЕРИСТИКИ

КОМПОНЕНТЫ СПЕЦИФИКАЦИЯ

Модель	2914807
Номинальные значения	72 В 12.5 Ач 900 Втч 82 В МАКС
Время заряда	до 3 часов (используйте 2914707 зарядное устройство)
Вес	16.5 фунтов (7.5 кг)

ОПИСАНИЕ УСТРОЙСТВА

(Обратитесь к рисунку 1)

1. Аккумуляторная батарея
2. Светодиодные индикаторы (LED)
3. Нажимная кнопка
4. Ручка для переноски
5. Плечевые ремни
6. Поясной ремень
7. Сумка
8. Кабель
9. Адаптер

СБОРКА

ПОДСОЕДИНЕНИЕ АДАПТЕРА

(Обратитесь к рисунку 4)

1. Вставьте вилку (1) с одной стороны в гнездо (2) батареи - совместите выступы на вилке с пазами в гнезде.
2. Вставьте вилку в гнездо до упора, (3) затем поверните ее по часовой стрелке, пока фиксаторы вилки (3) не защелкнутся.
3. Проложите кабель (4) в кабельный канал (5) и пропустите через корпус – также обратитесь к разделу «Расположение кабеля».
4. Вставьте вилку (6) с другой стороны в гнездо (7) адаптера - совместите выступы на вилке с пазами в гнезде.
5. Вставьте вилку в гнездо до упора, (8) затем поверните ее по часовой стрелке, пока фиксаторы вилки (8) не защелкнутся.

РАСПОЛОЖЕНИЕ КАБЕЛЯ

(Обратитесь к рисунку 5)

- Кабель может быть проложен в различных кабельных каналах в зависимости от того, работает ли электроинструмент рядом с пользователем или позади него.
- Проложите кабель в одном из боковых кабельных каналов и зафиксируйте на своем месте.
- Всегда используйте выводы кабеля со стороны, с которой инструмент будет удерживаться и контролироваться.
- Если кабель слишком длинный, прикрепите его к держателю на ранце.

▲ ПРЕДУПРЕЖДЕНИЕ

Чтобы снизить риск несчастных случаев, никогда не прокладывайте кабель по диагонали - он может зацепляться за посторонние предметы.

ЭКСПЛУАТАЦИЯ

ПЕРЕД НАЧАЛОМ РАБОТЫ

Проверьте правильность установки аккумуляторной батареи.

- Проверьте состояние корпуса.
- Проверьте состояние ремней.
- Убедитесь, что кабель, вилка и адаптер не повреждены.
- Нажмите кнопку, чтобы включить светодиодный дисплей.
- При нажатии кнопки должен прозвучать звуковой сигнал.

Прекратите использование батареи, если детали корпуса или ремни изношены, имеют трещины или сломаны. Обратитесь в авторизованный сервисный центр GREENWORKS.

ВО ВРЕМЯ РАБОТЫ

Батарея носится как ранец.

Регулировка привязных ремней

(Обратитесь к рисунку 7)

A. Потяните концы ремней вниз, чтобы затянуть их.

B. Поднимите регулировочные язычки, чтобы ослабить ремни.

C. Закройте и заблокируйте замки, задвинув одну часть в другую.

D. Нажмите на зубцы, чтобы открыть замки.

Наденьте плечевой ремень

(Обратитесь к рисунку 9)

1. Закрепите и отрегулируйте поясной ремень (1), чтобы он удобно сидел на поясе. Проденьте конец ремня сквозь петлю (2). Не допускайте свисания ремня.

2. Отрегулируйте привязные ремни (3) до нужной длины.

3. Отрегулируйте нагрудный ремень (4) до нужной длины и закрепите его.

Спинка ранца должна плотно и надежно прилегать к вашей спине.

Звуковой сигнал

Батарея издает звуковые сигналы.

A. Короткий звуковой сигнал

- Этот сигнал активируется нажатием кнопки на батарее. Объяснение: звуковой сигнал работает правильно.

B. Короткий звуковой сигнал каждые 10 секунд.

- Объяснение: емкость батареи составляет менее 20% от общей емкости.

C. Короткий звуковой сигнал каждые 2 секунды.

- Объяснение: батарея неисправна.

ПОСЛЕ ОКОНЧАНИЯ РАБОТЫ

Снятие ремней

- Откройте замки на поясном и нагрудном ремне.
- Ослабьте ремни, подняв сдвигающуюся пряжку, а затем извлеките батарею.

Сумка (Обратитесь к рисунку 8)

Регулируйте адаптер во время перерывов в работе и после окончания работы.

Закрепите сумку (1) на поясном ремне в положении, показанном на рисунке.

1. Прикрепите сумку к поясному ремню.
2. Вставьте адаптер (2).
3. Закройте застежку (3), и адаптер будет надежно храниться в сумке.

СВЕТОДИОДНЫЙ ИНДИКАТОР НА БАТАРЕЕ (Обратитесь к рисунку 2)

Светодиодный индикатор (1) показывает емкость батареи и проблемы с батареей или используемым инструментом.

Во время процесса зарядки

Символы, отображающие текущую емкость батареи, будут мигать.

Во время работы

Светодиодный индикатор будет показывать уровень заряда батареи.

Если светодиодный индикатор постоянно горит / мигает

Если в работе батареи имеются неполадки, индикатор будет показывать различные коды ошибок.

E0 – ошибка системы контроля батареи

E1 – перегрузка по току (разрядки)/(зарядки)

E2 – ошибка связи (с зарядным устройством или внешними инструментами)

E3 – перенапряжение элемента питания

E4 – низкое напряжение элемента питания

E5 – нестабильность элемента питания

E6 – внешние воздействия приводят к утечке электричества

H1 – перегрев батареи

Lo – низкая температура батареи

ЗАРЯДКА БАТАРЕИ

ПРИМЕЧАНИЕ: аккумуляторная батарея поставляется не полностью заряженной. Рекомендуется полностью зарядить ее перед использованием, чтобы обеспечить максимальное время работы.

(Обратитесь к рисунку 6)

1. Вставьте вилку зарядного устройства в розетку питания переменного тока.
2. Соедините батарею с адаптером, затем вставьте адаптер (1) в зарядное устройство (2).

СВЕТОДИОДНЫЙ ИНДИКАТОР НА БАТАРЕЕ (Обратитесь к рисунку 3)

Это диагностическое зарядное устройство. Светодиодные индикаторы зарядного устройства будут гореть в определенном порядке, чтобы показать текущее состояние аккумулятора. Индикаторы имеют следующие состояния:

СОСТОЯНИЕ СВЕТОДИОДНОГО ИНДИКАТОРА	ОПИСАНИЕ
Мигает зеленый	Батарея заряжается
Зеленый горит	Батарея полностью заряжена
Горит красный	Перегрев
Мигает красный	Ошибка зарядки

ТЕХНИЧЕСКОЕ ОБСЛУЖИВАНИЕ

ЧИСТКА БАТАРЕИ

1. Всегда очищайте батарею от пыли и грязи перед использованием. Не используйте какие-либо растворители смазки при чистке.
2. Очищайте пластиковые поверхности тканью. Не используйте агрессивные моющие средства. Они могут повредить пластик.
3. Не подвергайте батарею воздействию воды.
4. Не используйте мойку высокого давления для очистки батареи. Это может привести к повреждению

деталей батареи и привести к ее поломке.

ХРАНЕНИЕ БАТАРЕИ

1. Отсоедините батарею от электроинструмента или зарядного устройства.
2. Когда батарея не используется, держите ее в безопасном месте, чтобы она не представляла опасности для окружающих. Не допускайте ее несанкционированного использования.
3. Храните аккумуляторную батарею в недоступном для детей месте.
4. Храните внутри помещения в сухом и безопасном месте. Защитите ее от пыли и повреждений.
5. Для увеличения срока службы батареи: храните батарею заряженной примерно на 40%.
6. Если аккумуляторная батарея не используется, храните ее вдали от металлических предметов, таких как канцелярские скрепки, монеты, ключи, гвозди, винты или другие небольшие металлические детали, которые могут замкнуть ее контакты. Закорачивание контактов аккумулятора может привести к ожогам или пожару.
7. Не храните батареи в течение длительного периода времени без использования. Если у вас несколько батарей, обязательно используйте их поочередно.

ЭКОЛОГИЧЕСКИ БЕЗОПАСНАЯ УТИЛИЗАЦИЯ АККУМУЛЯТОРНОЙ БАТАРЕИ



Аккумуляторная батарея, используемая с устройством, содержит Литий - ионные компоненты, являющиеся токсичными материалами.

⚠ ВНИМАНИЕ

Все токсичные материалы должны утилизироваться надлежащим образом, чтобы предотвратить загрязнение окружающей среды. Перед утилизацией поврежденных или изношенных литий-ионных аккумуляторных батарей необходимо обратиться в местное агентство по утилизации или в местное агентство по защите окружающей среды для получения требуемой информации и конкретных инструкций по переработке. Передайте аккумуляторные батареи в местный центр по переработке и / или утилизации, занимающийся утилизацией литий-ионных аккумуляторов.

⚠ ВНИМАНИЕ

Если аккумуляторная батарея получила механическое повреждение или сломалась (с наличием или отсутствием утечки электролита), запрещается ее перезарядка или использование. Батарею необходимо утилизировать и заменить новой аккумуляторной батареей. НЕ ПЫТАЙТЕСЬ САМОСТОЯТЕЛЬНО ОТРЕМОНТИРОВАТЬ БАТАРЕЮ! Эта попытка может привести к самопроизвольному взрыву или воспламенению элементов питания, а также утечке электролита. Это может причинить механические и ожоговые травмы находящимся рядом людям и нанести вред окружающей среде:

- Закройте клеммы аккумуляторной батареи клейкой лентой, предназначенной для жестких условий эксплуатации.
- ЗАПРЕЩАЕТСЯ демонтировать или разрушать любой из компонентов аккумуляторной батареи.
- ЗАПРЕЩАЕТСЯ вскрывать аккумуляторную батарею.
- Вытекающий из батареи электролит является коррозионной и токсичной жидкостью. НЕ ДОПУСКАЙТЕ попадания раствора электролита в глаза или на кожу; запрещается проглатывать раствор.
- ЗАПРЕЩАЕТСЯ помещать эти аккумуляторные батареи вместе с обычным бытовым мусором.
- ЗАПРЕЩАЕТСЯ сжигать аккумуляторные батареи.
- НЕ размещайте аккумуляторные батареи в тех местах, где они станут частью любых свалок отходов или твердых бытовых отходов.
- Отправьте их в сертифицированный центр по переработке или утилизации.

ПРАВИЛЬНАЯ УТИЛИЗАЦИЯ ДАННОГО ИЗДЕЛИЯ:



Данный значок указывает, что настоящее изделие не может утилизироваться вместе с другими бытовыми отходами на всей территории ЕС. Чтобы предотвратить возможный вред окружающей среде или здоровью людей от неконтролируемой утилизации отходов, утилизируйте изделие надлежащим способом с учетом рационального повторного использования материальных ресурсов. Для возврата использованного устройства следует использовать пункты сбора и возврата или обратиться по месту приобретения данного изделия. Розничные продавцы могут принимать это изделие для экологически безопасной переработки.



Извлечение отработанных батарей и аккумуляторов

Государства-члены ЕС должны следить за тем, чтобы производители разрабатывали свои устройства таким образом, чтобы отработанные батареи и аккумуляторы могли легко извлекаться. Если конечный пользователь не может их с легкостью извлечь: Государства-члены ЕС должны следить за тем, чтобы производители разрабатывали свои устройства таким образом, чтобы отработанные батареи и аккумуляторы могли легко извлекаться техническими специалистами, не связанными с производителем. Устройствам, в которых встроены батареи и аккумуляторы, должны прилагаться инструкции о том, как эти батареи и аккумуляторы могут быть безопасно извлечены конечным пользователем или независимым техническим специалистом. По возможности в инструкциях следует также указывать тип батареи или аккумулятора, встроенного в устройство.

ГАРАНТИЙНЫЕ ОБЯЗАТЕЛЬСТВА

Срок гарантийного обслуживания на инструменты ТМ GREENWORKS TOOLS составляет: - 2 года (24 месяца) для изделий, используемых владельцами для личных (некоммерческих) нужд; - 1 год (12 месяцев) для всей профессиональной техники серии 82В, а также всех аккумуляторных ручных инструментов серии 24В (шуруповёртов, дрелей, лобзиков, циркулярных пил, гайковертов, фонарей, многофункциональных инструментов, ручных пылесосов, шлифовальных машин и др.), используемых в коммерческих целях и объемах; - 1 год (12 месяцев) для всех аккумуляторных батарей (АКБ), используемых с профессиональными инструментами серии 82В и всеми иными аккумуляторными инструментами, используемыми в коммерческих целях и объемах (если иное не указано в специальном контракте между ООО «ГРИНВОРКСТУЛС» и Покупателем). - 2 года (24 месяца) для аккумуляторных батарей (АКБ), используемых для личных (некоммерческих) нужд. Гарантийный срок исчисляется с даты продажи товара через розничную торговую сеть. Эта дата указана в кассовом чеке или ином документе, подтверждающем факт приобретения инструмента или АКБ. В случае устранения недостатков в течение гарантийного срока, гарантийный срок продлевается на период, в течение которого он не использовался потребителем. Гарантийные обязательства не подлежат передаче третьим лицам.

ОГРАНИЧЕНИЯ. Гарантийное обслуживание покрывает дефекты, связанные с качеством материалов и заводской сборки инструментов ТМ GREENWORKS TOOLS. Гарантийное обслуживание распространяется на инструменты, проданные на территории РФ начиная с 2015 года, имеющие Гарантийный Талон или товарный чек, позволяющий произвести идентификацию изделия по модели, серийному номеру, коду или дате производства и дате продажи. Гарантия Производителя не распространяется на следующие случаи: 1. Неисправности инструмента, возникшие в результате естественного износа изделия, его узлов, механизмов, а также принадлежностей, таких как: электрические кабели, ножи и режущие полотна, приводные ремни, фильтры, угольные щетки, зажимные устройства и держатели; 2. Механические повреждения, вызванные нарушением правил эксплуатации или хранения, оговорённых в Инструкции по эксплуатации; 3. Повреждения, возникшие вследствие ненадлежащего использования инструмента (использование не по назначению); 4. Повреждения, появившиеся в результате перегрева, перегрузки, механических воздействий, проникновения в корпус инструмента атмосферных осадков, жидкостей, насекомых или веществ, не являющихся отходами, сопровождающими его применение по назначению (стружка, опилки); 5. Повреждения, возникшие в результате перегрузки инструмента, повлекшей одновременный выход из строя 2-х и более компонентов (ротор и статор, электродвигатель и другие узлы или детали). К безусловным признакам перегрузки изделия относятся, помимо прочих, появление:

цветов побегалости, деформации или оплавления деталей и узлов изделия, потемнения или обугливания изоляции, повреждения проводов электродвигателя под воздействием высокой температуры; 6. Повреждения, возникшие из-за несоблюдения сроков технического обслуживания, указанных в Инструкции по эксплуатации; 7. Повреждения, возникшие из-за несоответствия параметров питающей электросети требованиям к электросети, указанным на инструменте; 8. Повреждения, вызванные очисткой инструментов с использованием химически агрессивных жидкостей; 9. Инструменты, прошедшие обслуживание или ремонт вне авторизованного сервисного центра (АСЦ) GREENWORKS TOOLS; 10. Повреждения, появившиеся в результате самостоятельной модификации или вскрытия инструмента вне АСЦ; 11. Ремонт, произведенный с использованием запчастей, сменных деталей или дополнительных компонентов, которые не поставляются ООО «ГРИНВОРКСТУЛС» или не одобрены к использованию этой компанией, а также на повреждения, появившиеся в результате использования неоригинальных запчастей; **ГАРАНТИЙНОЕ ОБСЛУЖИВАНИЕ.** Для устранения неисправности, возникшей в течение гарантийного срока, Вы можете обратиться в авторизованный сервисный центр (АСЦ) GREENWORKS TOOLS или к официальному дистрибьютору компании, указанному в Инструкции, а также на сайте www.Greenworkstools.ru.

Основанием для предоставления услуги по гарантийному

обслуживанию в рамках данных гарантийных обязательств является правильно оформленный гарантийный талон, содержащий информацию об артикуле, серийном номере, дате продажи инструмента, заверенный подписью и печатью Продавца. Если будет установлено, что поломка инструмента связана с нарушением гарантийных условий производителя, то Вам будет предложено произвести платное обслуживание в одном из АСЦ GREENWORKS TOOLS. Настоящие гарантийные обязательства подлежат периодическим обновлениям, чтобы соответствовать новой продукции компании. Копия последней редакции гарантийных обязательств будет доступна на сайте www.greenworkstools.eu и на русскоязычной версии сайта www.greenworkstools.ru.

Официальный Сервисный Партнер ТМ GREENWORKS TOOLS в России – ООО «Фирма Технопарк»: Адрес: Российская Федерация, г. Москва, улица Гвардейская, дом 3, корпус 1. Горячая линия: 8-800-700-65-25.

Источники питания литий-ионные торговых марок «Greenworks Tools», «Greenworks» соответствуют требованиям:

- ГОСТ 12.2.007.12-88

- ГОСТ Р МЭК 62133-2004

Изготовитель: «Чанчжоу Глоуб Ко., Лтд.»

Адрес: 213000, Китайская Народная Республика, провинция Цзянсу, округ Чанчжоу, район Чжунлоу, шоссе Тсинганг, 65.

Страна производства: Китай.

Официальное представительство и импортер в Российской Федерации и странах СНГ: Общество с ограниченной ответственностью «ГРИНВОРКСТУЛС ЕВРАЗИЯ» (краткое название ООО «ГРИНВОРКСТУЛС»)

Адрес: 119049, Российская Федерация, город Москва, Якиманский переулок, д.6.
Телефон: +7-495- 221-8903

ДАННЫЕ О СЕТИ АСЦ ГРИНВОРКС

№п	№	Организация	Город и Адрес	Телефон
1	ООО "Мастер-Класс"	г. Астрахань	414014, Астраханская обл, Астрахань г, Ярославская ул, дом № 34	8(8512)759111
2	ООО "Айсберг-Сервис"	г. Барнаул	656037, г. Барнаул, ул. Северо-Западная д. 54	8(385)2362002
3	ИП Гринева А.А.	г. Брянск	241019, Брянская обл, Брянск г, Красноармейская ул, дом № 93А	8(953)2815829
4	ООО Интертулс - ДВ- СЦ Молоток	г. Владивосток	690016, Приморский край, г. Владивосток, ул. Борисенко, дом № 34.	8 (423) 2637502
5	ООО «СК Славяне»	г. Волгоград	400107, г.Волгоград, ул.Рионская, д.8А	8(8442) 364050
6	ООО «СК Славяне»	г. Волжский	404130, Волгоградская обл. г. Волжский, пр. им. Ленина 308М оф. 1	8(909) 3910251
7	ИП Семенов А.Ю.	г.Воронеж	394026, Воронежская обл, Воронеж г, Текстильщиков ул, дом № 2, корпус "з"	8 (473)2619635
8	ИП Салахов	г.Екатеринбург	620026, г.Екатеринбург, ул. Р.Люксембург, 67А	8(343)2519494
9	ООО "Арсенал"	г. Железногорск	Курская область г. Железногорск, ул. Дмитрова 26	8(960)6841001
10	ИП Васильев А.С.	г. Иркутск	664003, Иркутская обл, Иркутск г, Киевская ул, дом № 34А	8(908)6610538
11	ООО «Сервис Тех Центр»	г. Казань	420136, ул.Маршала Чуйкова, д.25, пом.1002	(843)5254415, моб. 89179133570
12	ООО "Красное Колесо"	г. Калининград	236008,г.Калининград,ул.Достоевского, д 21	8(929)1661107
13	ИП Обухова Марина Сергеевна	г. Краснодар	353217 Краснодарский край, Динской район пос. Южный ул. Северная д. 8А	8 (861) 2728888
14	ИП Конарев В.А.	г.Краснодар	350910, Краснодарский край, Краснодар г, Новый пер, дом № 23	8(918) 193 84 48
15	ООО СЦ "База"	г.Красноярск	660056, г.Красноярск, ул. Березина, д.1, территория Троллейбусного Депо	8(391) 2235006

16	ИП Кухарчук Т.П.	г. Комсомольск-на-Амуре	681005, Хабаровский край, Комсомольск-на-Амуре г, Павловского ул, дом № 3	8 (4217) 31-80-00
17	ИП Куракин М.Н.	г. Кемерово	г.Кемерово, ул.Двужильного 7к2ст1 рынок «Привоз»	8 (3842) 901400
18	ООО "Фирма Технопарк"	г.Москва	121471,Москва, ул. Гвардейская д 3,к 1	8(8007)006525
19	ИП Овод С.П.	г. Магнитогорск	455034, Челябинская обл., Магнитогорск г, Зеленый лог ул, дом № 56	8(351)9404412
20	ИП Царева Н.П.	г. Мурманск	183031, Мурманская обл, Мурманск г, Свердлова ул, дом № 9 Б	8 (953)300-1932
21	ИП Кондратьев Владимир Леонидович	г.Нижний Новгород	603074, Нижний Новгород г, Сормовское ш, дом № 1 «Б», оф.1 институт и метро Буревестник	8 (831) 257-79-54 8 908 16 70 249
22	ИП Куракин М.Н.	г.Новосибирск	630024 Новосибирская обл. г. Новосибирск ул. Ватутина дом 44/1 корп.19	8(383) 3990109
23	ИП Задорожная К.В.	г. Омск	644022, Омская обл., Омск г, Сакена Сейфуллина, дом № 40	8(3812) 502060
24	ООО "Арсенал"	г.Орёл	302004, г. Орел ул. 1-я Курская д.83	8 (4862) 54-12-12 доб 132, 8-960-650-30-00
25	ООО "Арсенал"	г. Орёл	302029, г. Орел Московское шоссе д.1266	8(4862) 200758, 8(962)4829666
26	ООО «Территория сервиса»	г. Пермь	614064, Пермь, Чкалова, 7Е офис 102	8 (342)2594479
27	ООО "Куб"	г. Пермь	614064, Пермь г, Героев Хасана ул, дом № 55	8 (342)2020490
28	ООО "С-ФК"	г. Рязань	390000, Рязань, ул. Садовая, д.33	8(4912) 282016, 923472
29	ИП Холод	г. Ростов на Дону	344010, Ростов-на-Дону г., Нансена ул., 140	8(863) 2790305
30	ООО "Электра"	г.Санкт Петербург	190013, г, Санкт-Петербург, , Заставская ул. Д. 30	8(812)7403587
31	ООО "Интер Электро"	г. Самара	443052, Самарская обл, Самара г, Псковская, дом № 25	8(846) 9552414
32	ИП Колоколов Дмитрий Владимирович	г. Самара	443058, г. Самара, Физкультурная, дом № 17, 1этаж	8(846)9905446
33	ИП Никитина Н.В.	г. Саратов	410015, Саратовская обл, Саратов г, Пензенская ул, дом № 4	8 (8452)541418
34	ООО "Профинструмент"	г. Северодвинск	164500, Архангельская обл, Северодвинск г, Никольская ул, дом № 7	8(911) 6721770
35	ИП Романов Р.А.	г.Тула	300005 ,г.Тула , ул. Павшинский мост , д 2,	(4872)790190, моб. +79807229253
36	ООО "Технодок"	г.Тюмень	625048, Тюмень, ул. Салтыкова-Щедрина, 58/2:	83 452 215 669
37	ИП Вологжин Григорий Сергеевич	г. Уфа	450022, Уфа г, Менделеева ул, дом № 153	8(347) 279-90-70
38	ИП Апалькова Д.П.	г.Челябинск	454138, Челябинская область, г. Челябинск, ул. Молодогвардейцев, дом № 7	8(351) 267-50-01

39	ООО Ламед	г Алматы Казахстан	Алматы қ., Березовский көш. 3А, 050060	8 (727) 244-64-46 8(727) 293-34-53
40	СП "Сканлинк"- ООО	г. Минск	220019, Республика Беларусь, г. Минск, пер. Монтажников 4-й, дом № 5-16	8(017) 234-99-99

Импортер в РБ: **Совместное предприятие СКАНЛИНК-ООО**

г. Минск, 4-ый пер. Монтажников д. 5-16

т. 234-99-99 факс 238-04-04 opt@scanlink.by

Запрещается выбрасывать электроинструмент вместе с бытовыми отходами!

Электроинструмент, отслуживший свой срок и не подлежащий восстановлению, должен утилизироваться согласно нормам, действующим в стране эксплуатации.

В других обстоятельствах:

- не выбрасывайте электроинструмент вместе с бытовым мусором;
- рекомендуется обращаться в специализированные пункты вторичной переработки сырья.

Дата производства указана на этикетке устройства в формате: Месяц / Число / Год.

ВНИМАНИЕ!!!

В случае прекращения электроснабжения либо при отключении инструмента от электросети снимите фиксацию (блокировку) выключателя и переведите его в положение «Выключено» для исключения дальнейшего самопроизвольного

включения инструмента.